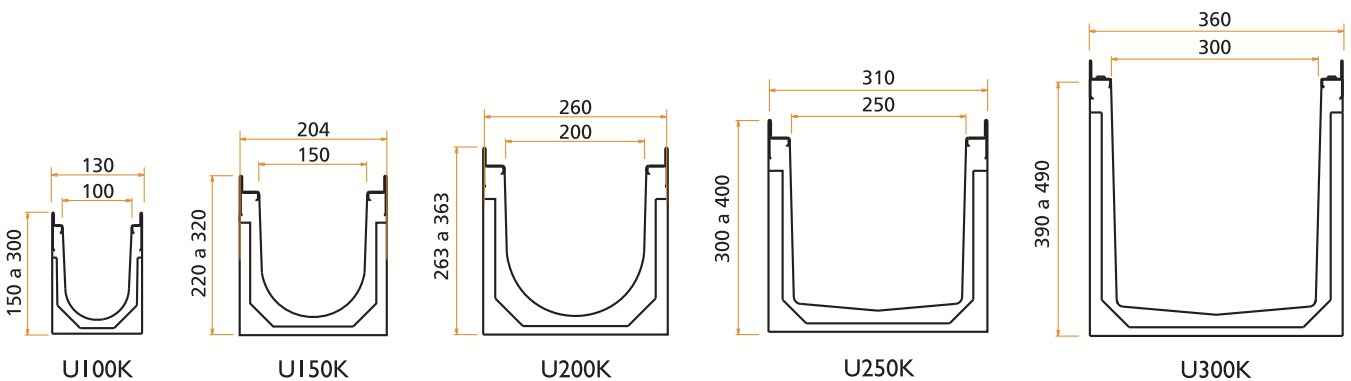
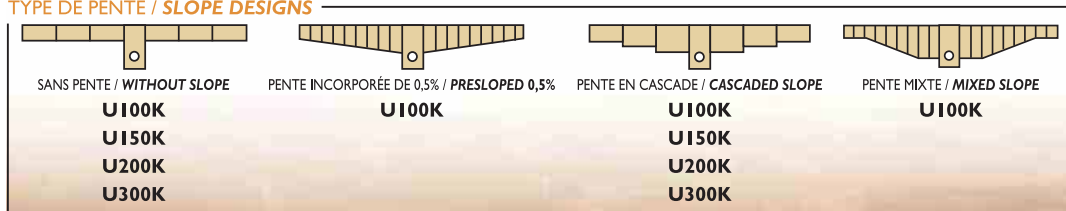




## SYSTEM UK



### TYPE DE PENTE / SLOPE DESIGNS

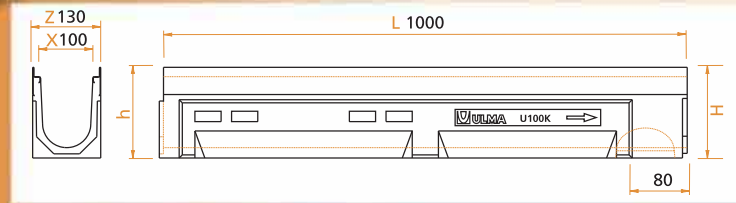


The information contained in the brochure was up to date at the time of going to print. Photographs, drawings, sizes and reference numbers are given as a indication only and can be changed without notice. Killeshal Precast Concrete Ltd reserves the right to modify product specification without notice.



## U100K

C. Résistance jusqu'à : C250 Load Class: Up to C250  
Selon Norme : EN-1433 Standard: EN-1433



CODE	L (mm.)	HAUTEUR / HEIGHT (mm.)		LARGEUR / WIDTH (mm.)		Ø SORTIE / OUTLET (mm.)		HYDRAUL. SECTION (cm <sup>2</sup> )	KG.	UNITES x PALETTE PCS x PALLET
		h	H	Z	X	VERT.	HORIZ.			
U100K00R	1000	150	150	130	100	110	-	97	15,1	90
U100K01	1000	150	155	130	100	-	-	97	-	-
U100K02	1000	155	160	130	100	-	-	101	-	-
U100K03	1000	160	165	130	100	-	-	106	-	-
U100K04	1000	165	170	130	100	-	-	111	-	-
U100K05	1000	170	175	130	100	-	-	116	-	-
U100K05R	1000	175	175	130	100	110	-	120	17,3	78
U100K06	1000	175	180	130	100	-	-	120	-	-
U100K07	1000	180	185	130	100	-	-	125	-	-
U100K08	1000	185	190	130	100	-	-	130	-	-
U100K09	1000	190	195	130	100	-	-	135	-	-
U100K10	1000	195	200	130	100	-	-	140	-	-
U100K10R	1000	200	200	130	100	110	110	145	18,9	65
U100K11	1000	200	205	130	100	-	-	145	-	-
U100K12	1000	205	210	130	100	-	-	150	-	-
U100K13	1000	210	215	130	100	-	-	155	-	-
U100K14	1000	215	220	130	100	-	-	159	-	-
U100K15	1000	220	225	130	100	-	-	164	-	-
U100K15R	1000	225	225	130	100	110	110	16,9	20,5	65
U100K16	1000	225	230	130	100	-	-	169	-	-
U100K17	1000	230	235	130	100	-	-	174	-	-
U100K18	1000	235	240	130	100	-	-	178	-	-
U100K19	1000	240	245	130	100	-	-	183	-	-
U100K20	1000	245	250	130	100	-	-	188	-	-
U100K20R	1000	250	250	130	100	110	110	193	22,3	52
U100K25R	1000	275	275	130	100	110	110	240	24,5	-
U100K30R	1000	300	300	130	100	110	110	288	26,5	-

\* Sortie vert. et horiz. Sur commande. / Vert. and horiz. Outlets on order.

### DESCRIPTIF TECHNIQUE

Caniveau en Béton Polymère de type ULMA, modèle U100K, de dimension extérieure de 130mm, dimension intérieure de 100mm, avec la possibilité d'une pente incorporée de 0,5% ou d'une pente en cascade, avec une hauteur extérieure disponible de 150 à 250mm pour récupérer les eaux de pluie, en modules de 1ml de long, feuillures en acier galvanisé\* pour protection latérale, grille de sécurité et fixation correspondante, adapté suivant le modèle de grille :

\* Disponible également en acier inoxydable. / Also available with Stainless Steel edge protection.

### TECHNICAL DESCRIPTION

Ulma Linear Drainage Channel type U100K: External width 130mm; Internal Width 100mm; Available with overall heights between 150mm and 250mm; 0.5% pre-sloped channels to collect rain water in 1 metre long units; Integrated Galvanised Steel\* edges for lateral protection. Locking System consists of CS100 locking bar and screws. Suitable for the following gratings:



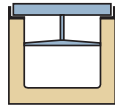
## U100K

### GRILLES / GRATINGS

MATIERE MATERIAL	DESSIN DESIGN	RESIST. LOAD	CODE	L. (mm.)	LARGEUR WIDTH (mm.)	UNITES x ML UNITS x ML	KG.
FONTE DUCTIL IRON	NERV. / SLOTT.	C 250	FNX100KCCM (1)	500	123	2	3,4
		C 250	FNHX100KCCM(2)	500	123	2	3,7
ACIER GALVANISÉ GALVANISED STEEL	PASS. / SLOTT.	A 15	GNI100KCA	1000	123	1	1,7
	PERF.	A 15	GPI100KCA	1000	123	1	1,7
	CAIL. / MESH	A 15	GEX100KOA	1000	123	1	2,4
	CAIL. / MESH	B 125	GEI100KCB	1000	123	1	2,9
INOXYDABLE STAINLESS STEEL	PASS. / SLOTT.	A 15	INI100KCA	1000	123	1	1,7
	PERF.	A 15	IPI100KCA	1000	123	1	1,7
	CAIL. / MESH	B 125	IEI100KCB	1000	123	1	3,0
POLYPROPYLENE POLYPROPYLENE	NERV. / SLOTT.	A 15	PNH100KCAM (2)	500	123	2	0,6
	NERV. / SLOTT.	A 15	PNH100KCAM GRIS (2)	500	123	2	0,6
PERF.	A 15	PPI100K0AM	500	123	2	0,5	
	A 15	PPI100KCAM	500	123	2	0,5	

(1) Disponible avec système antidébordement (Voir la photographie à la page 8) / Also Available with non-flooding system (See photograph on page. 8).  
(2) Grille anticalon. / Heelproof.

### SYSTÈME DE FIXATION / LOCKING SYSTEM



AVEC CLAVETTES. Deux clavettes et deux vis par mètre linéaire.  
**LOCKING BAR. Two locking bars and two screws per linear metre.**

### AVALOIR ET ACCESSOIRES / SUMP UNITS AND ACCESSORIES TABLE



AK100

CODE	L. (mm.)	H. (mm.)	LARGEUR WIDTH (mm.)	SORTIE / OUTLET (mm.)		CORPS SUMP UNITS	PANIER BUCKET
				LATERAL	FRONT		
AK100	500	560	130	110/160	90	I	CU100

### OBTURATEURS / END CAPS



FERMÉ / CLOSED



OUVERT / OPEN

CANIVEAU CHANNEL	CODE	TYPE	Ø (mm.)
U100K00R	T100K00C	FERMÉ/CLOSED	-
	T100K00A	OUVERT/OPEN	110
U100K05R	T100K05C	FERMÉ/CLOSED	-
	T100K05A	OUVERT/OPEN	110
U100K10R	T100K10C	FERMÉ/CLOSED	-
	T100K10A	OUVERT/OPEN	110
U100K15R	T100K15C	FERMÉ/CLOSED	-
	T100K15A	OUVERT/OPEN	110
U100K20R	T100K20C	FERMÉ/CLOSED	-
	T100K20A	OUVERT/OPEN	110
U100K25R	T100K25C	FERMÉ/CLOSED	-
	T100K25A	OUVERT/OPEN	110
U100K30R	T100K30C	FERMÉ/CLOSED	-
	T100K30A	OUVERT/OPEN	110

### SABOT DE RACCORDEMENT STEP UNITS

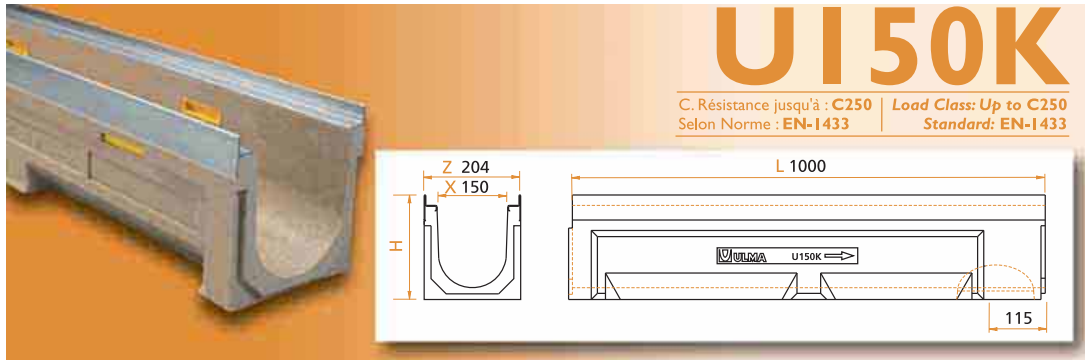
CEU100



### PANIER GALVANISÉ STEEL BUCKET

CU100





C. Résistance jusqu'à : **C250** | Load Class: **Up to C250**  
Selon Norme : **EN-1433** | Standard: **EN-1433**

CODE	L (mm.)	H (mm.)	LARGEUR / WIDTH (mm.)		Ø SORTIE / OUTLET (mm.)		HYDRAUL. SECTION (cm <sup>2</sup> )	KG.	UNITES x PALETTE PCS x PALLET
			Z	X	VERT.	HORIZ.			
U150K00R	1000	220	204	150	160	–	230	26	45
U150K10R	1000	270	204	150	160	–	305	32,5	36
U150K20R	1000	320	204	150	160	160	380	37,5	27

\* Sortie vert. et horiz. Sur commande. / Vert. and horiz. Outlets on order.

### DESCRIPTIF TECHNIQUE

Caniveau en Béton polymère de type ULMA, modèle U150K, largeur extérieure 204mm, largeur intérieure 150mm, possibilité de pente en cascade, hauteurs extérieures disponibles de 220mm à 320mm, pour récupérer les eaux de pluie, en modules de 1 ML de longueur, feuillures en acier galvanisé\* pour protection latérale, clavettes de sécurité CS150 et vis correspondantes, adapté pour les grilles suivantes :

\* Disponible également en acier inoxydable. / Also available with Stainless Steel edge protection.

### TECHNICAL DESCRIPTION

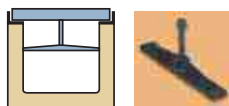
Ulma Linear Drainage Channel type U150K: External width 204mm; Internal Width 150mm; Suitable for cascade type slope and available with overall heights between 220mm and 320mm to collect rain water in 1 metre long units; Integrated Galvanised Steel\* edges for lateral protection. Locking System consists of CS150 locking bar and screws. Suitable for the following gratings:

### GRILLES / GRATINGS

NERVURÉE SLOTTED CAILLEBOTIS MESH	PERFORÉE PERFORATED	MATIERE MATERIAL	DESSIN DESIGN	RESIST. LOAD	CODE	L. (mm.)	LARGEUR WIDTH (mm.)	UNITES x ML UNITS x ML	KG.
		FONTE DUCTIL IRON	NERV. / SLOT.	C 250	FNX150KCCM(I)	500	195	2	5,2
		ACIER GALVANISÉ GALVANISED STEEL	PERF. CAIL. / MESH	A 15	GPI50KCA	1000	195	1	3,5
				B 125	GE150KCB	1000	195	1	5,1
		INOXYDABLE STAINLESS STEEL	PERF. CAIL. / MESH	A 15	IPI50KCA	1000	195	1	2,8
				B 125	IE150KCB	1000	195	1	5,2

(I) Disponible avec système antidébordement (Voir la photographie à la page 8) / Also Available with non-flooding system (See photograph on page. 8).

### SYSTÈME DE FIXATION / LOCKING SYSTEM



AVEC CLAVETTES. Deux clavettes et deux vis par mètre linéaire.  
**LOCKING BAR.** Two locking bars and two screws per linear metre.

### AVALOIR ET ACCESSOIRES / SUMP UNITS AND ACCESSORIES TABLE

CODE	L. (mm.)	H. (mm.)	LARGEUR WIDTH (mm.)	SORTIE / OUTLET (mm.)		CORPS SUMP UNITS	PANIER BUCKET
				LATERAL	FRONT		
AK150	500	350	204	160	110	1	–
AK150S + A150B	500	655*	204	160	110	2	C150

\* Possibilité d'augmenter la hauteur de l'avaloir en incorporant un élément intermédiaire  
\* The Sump unit can be higher incorporating an intermediate unit.



AK150



AK150S + A150B

### OBTURATEURS / END CAPS

CANIVEAU CHANNEL	CODE	TYPE	Ø (mm.)
FERMÉ / CLOSED	T150K00C	FERMÉ / CLOSED	–
	T150K00A	OUVERT / OPEN	160
OUVERT / OPEN	T150K10C	FERMÉ / CLOSED	–
	T150K10A	OUVERT / OPEN	160
OUVERT / OPEN	T150K20C	FERMÉ / CLOSED	–
	T150K20A	OUVERT / OPEN	160

### SABOT DE RACCORDEMENT STEP UNITS



CE150

### PANIER GALVANISÉ STEEL BUCKET



C150