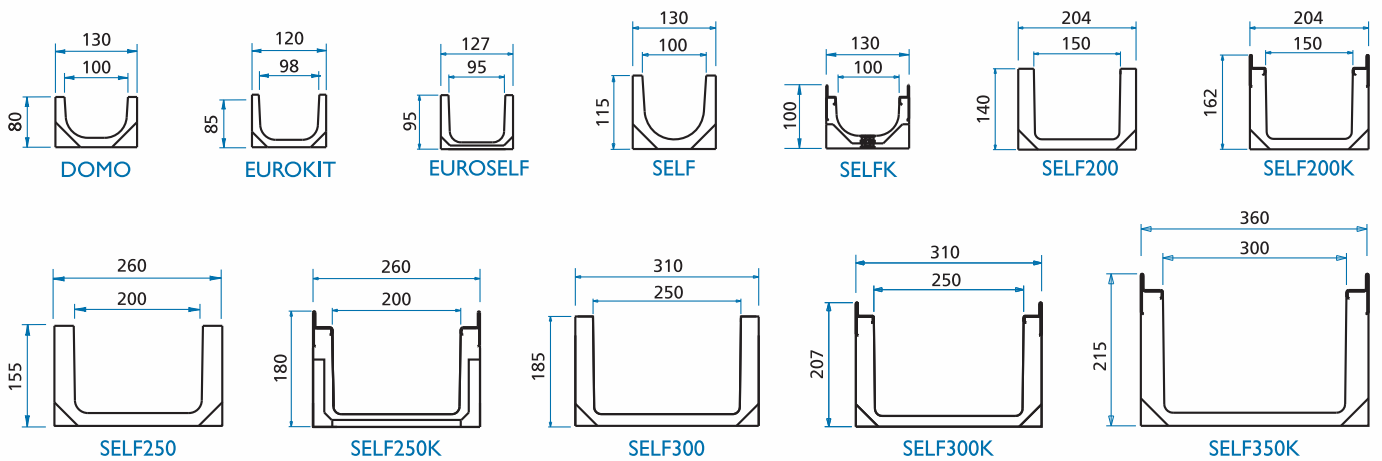


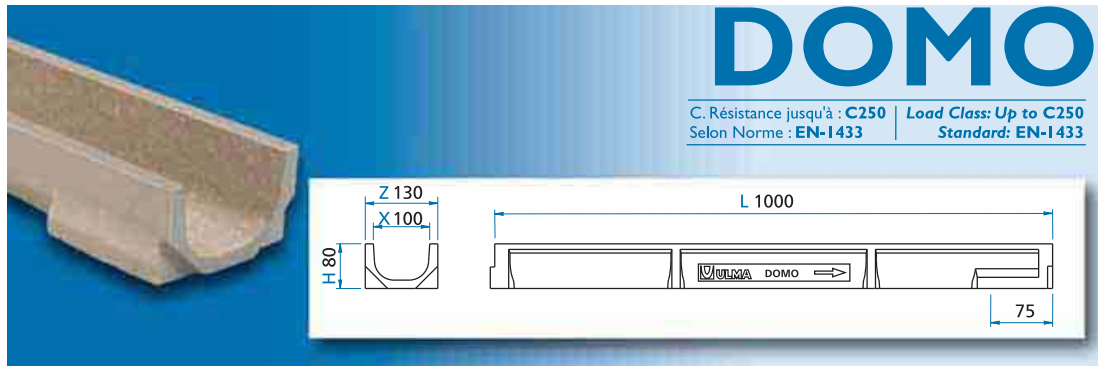


SYSTEM SELF

## SYSTEM SELF



The information contained in the brochure was up to date at the time of going to print. Photographs, drawings, sizes and reference numbers are given as a indication only and can be changed without notice. Killeshal Precast Concrete Ltd reserves the right to modify product specification without notice.



## DOMO

C. Résistance jusqu'à : **C250** | Load Class: **Up to C250**  
Selon Norme : **EN-1433** | Standard: **EN-1433**

CODE	L (mm.)	H (mm.)	LARGEUR / WIDTH (mm.)		Ø SORTIE / OUTLET (mm.)		HYDRAUL. SECTION (cm <sup>2</sup> )	KG.	UNITES x PALLETTE PCS x PALLET
			Z	X	VERT.	HORIZ.			
DOMO	1000	80	130	100	110	—	60	6,5	120

\* Sortie vert. et horiz. Sur commande. / Vert. and horiz. Outlets on order.

### DESCRIPTIF TECHNIQUE

Caniveau en Béton polymère de type ULMA, modèle DOMO, largeur extérieure 130mm, largeur intérieure 100mm, hauteur extérieure 80mm, pour récupérer les eaux de pluie, en modules de 1 ML de longueur, système de fixation par 2 clavettes par ML, adapté pour les grilles suivantes :

### TECHNICAL DESCRIPTION

Ulma Linear Drainage Channel type DOMO: External width 130mm; Internal Width 100mm and overall height 80mm to collect rain water in 1 metre long units. The locking system consists of 2 screws per metre. Suitable for the following gratings:

### GRILLES / GRATINGS

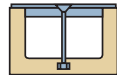
NERVURÉE / SLOTTED	PASSERELLE / SLOTTED	MATIERE MATERIAL	DESSIN DESIGN	RESIST. LOAD	CODE	L (mm.)	LARGEUR WIDTH (mm.)	ÉPAISSEUR THICKNESS (mm.)	UNITES x ML UNITS x ML	KG.
		Fonte DUCTIL IRON	NERV. / SLOT.	C 250	FNX100UCCM(1)	500	130	6	2	2,3
		ACIER GALVANISÉ GALVANISED STEEL	PASS. / SLOT.	A 15	GN100UCA	1000	130	3	1	1,8
			PASS. / SLOT.	A 15	GN100UOA(2)	1000	127	3	1	1,5
			PASS. / SLOT.	A 15	GNH100UCA(3)	1000	130	3	1	1,8
			PERF.	A 15	GP100UCA	1000	130	3	1	1,9
			CAIL. / MESH.	A 15	GEX100UOA	1000	130	2	1	2,8
			CAIL. / MESH.	B 125	GE100UCB	1000	130	3	1	3,5
		INOXYDABLE STAINLESS STEEL	FENTE / S. SLOT.	C 250	GR100UOC(2)	1000	130	70	1	4,7
			FENTE / DOUBLE / SLOT.	C 250	GDR100UOC(2)	1000	130	3	1	5,3
			PASS. / SLOT.	A 15	IN100UCA	1000	130	3	1	1,9
			PERF.	A 15	IP100UCA	1000	130	3	1	1,9
			CAIL. / MESH.	B 125	IE100UCB	1000	130	3	1	3,2

(1) Disponible avec système antidébordement (Voir la photographie à la page 8) / Also Available with non-flooding system (See photograph on page. 8).

(2) Posée, sans vis. / Without screws.

(3) Grille antitalon. / Heelproof.

### SYSTÈME DE FIXATION / LOCKING SYSTEM



AVEC VIS À LA BASE DU CANIVEAU. Deux vis par mètre linéaire.  
**SCREW LOCKING SYSTEM. Two screws per metre**

### AVALOIR ET ACCESSOIRES / SUMP UNITS AND ACCESSORIES TABLE

CODE	L (mm.)	H (mm.)	LARGEUR WIDTH (mm.)	SORTIE / OUTLET (mm.)		CORPS SUMP UNITS	PANIER BUCKET
				LATERAL	FRONT		
AEURO100	500	300	130	90/110	90	1	CEURO100
AU100	500	542	130	110/160	90	1	CU100

CODE	TYPE
TDOMO100C	FERMÉ / CLOSED

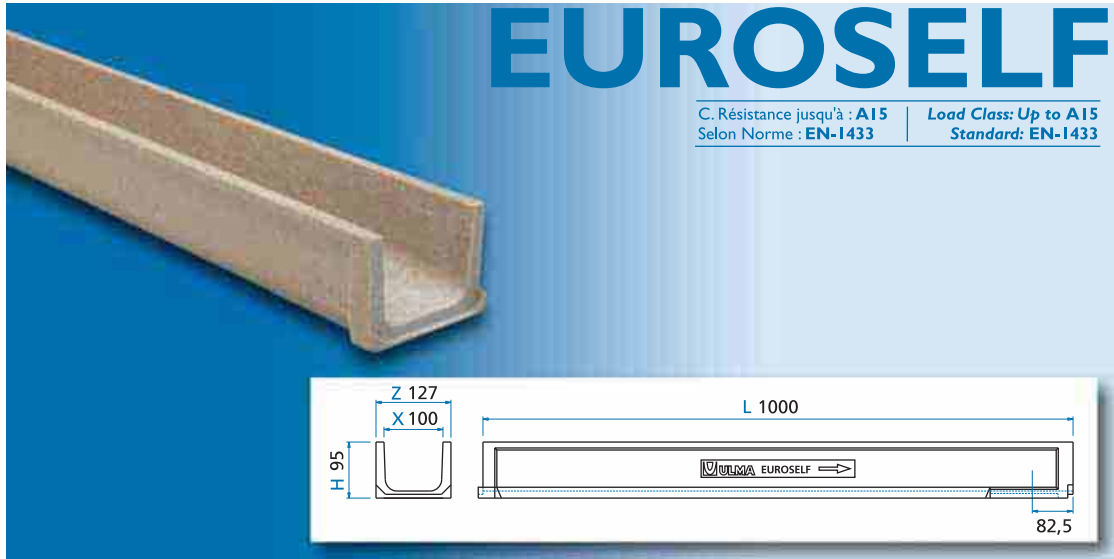
**PANIER GALVANISÉ STEEL BUCKET**

CEURO100

### OBTURATEURS / END CAPS



FERMÉ / CLOSED



C. Résistance jusqu'à : **A15** | Load Class: **Up to A15**  
 Selon Norme : **EN-1433** | Standard: **EN-1433**

CODE	L (mm.)	H (mm.)	LARGEUR / WIDTH (mm.)		Ø SORTIE / OUTLET (mm.)		HYDRAUL. SECTION (cm <sup>2</sup> )	KG.	UNITES x PALETTE PCS x PALLET
			Z	X	VERT.	HORIZ.			
EUROSELF	1000	95	127	100	110	-	80	6,6	120

\* Sortie vert. et horiz. Sur commande. / Vert. and horiz. Outlets on order.

## DESCRIPTIF TECHNIQUE

Caniveau en Béton polymère de type ULMA, modèle EUROSELF, largeur extérieure 127mm, largeur intérieure 100mm, hauteur extérieure 95mm, pour récupérer les eaux de pluie, en modules de 1 ML de longueur, adapté pour les grilles suivantes :

## TECHNICAL DESCRIPTION

**Ulma Linear Drainage Channel type EUROSELF: External width 127mm; Internal Width 100mm and overall height 95mm to collect rain water in 1 metre long units. Suitable for the following gratings:**

## GRILLES / GRATINGS



MATIERE MATERIAL	DESSIN DESIGN	RESIST. LOAD	CODE	L. (mm.)	LARGEUR WIDTH (mm.)	EPAISSEUR THICKNESS (mm.)	UNITES x ML UNITS x ML	KG.
ACIER GALVANISÉ GALVANISED STEEL	PASS. / SLOT.	A 15	GNI00UOA	1000	127	3	1	1,5

## SYSTÈME DE FIXATION / LOCKING SYSTEM



FIXATION PAR PRESSION OU CLICK. Sans vis.  
**CLICK. Without screws.**

## AVALOIR ET ACCESSOIRES / SUMP UNITS AND ACCESSORIES TABLE



CODE	L. (mm.)	H. (mm.)	LARGEUR WIDTH (mm.)	SORTIE / OUTLET (mm.)		CORPS SUMP UNITS	PANIER BUCKET
				LATERAL	FRONT		
AEURO100	500	300	130	90/110	90	1	CEURO100

## OBTURATEURS / END CAPS



CODE	TYPE	Ø (mm.)
TEURO100C	FERMÉ / CLOSED	-
TEURO100A	OUVERT / OPEN	90

## PANIER GALVANISÉ STEEL BUCKET

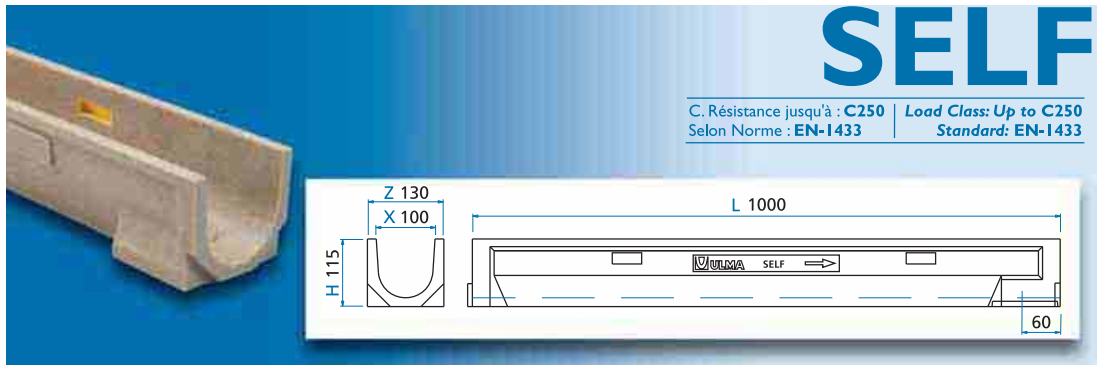


The information contained in the brochure was up to date at the time of going to print. Photographs, drawings, sizes and reference numbers are given as a indication only and can be changed without notice. Killeshal Precast Concrete Ltd reserves the right to modify product specification without notice.



## SELF

C. Résistance jusqu'à : **C250** | Load Class: **Up to C250**  
Selon Norme : **EN-1433** | Standard: **EN-1433**



CODE	L (mm.)	H (mm.)	LARGEUR / WIDTH (mm.)		Ø SORTIE / OUTLET (mm.)		HYDRAUL. SECTION (cm <sup>2</sup> )	KG.	UNITES x PALLETTE PCS x PALLET
			Z	X	VERT.	HORIZ.			
SELF	1000	115	130	100	110	-	85	9,2	105

\* Sortie vert. et horiz. Sur commande. / Vert. and horiz. Outlets on order.

### DESCRIPTIF TECHNIQUE

Caniveau en Béton polymère de type ULMA, modèle SELF, largeur extérieure 130mm, largeur intérieure 100mm, hauteur extérieure 115mm, pour récupérer les eaux de pluie, en modules de 1 ML de longueur, clavette de sécurité CS100 et vis correspondantes, adapté pour les grilles suivantes :

### TECHNICAL DESCRIPTION

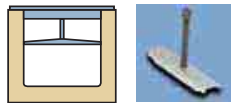
Ulma Linear Drainage Channel type SELF: External width 130mm; Internal Width 100mm and overall height 115mm to collect rain water in 1 metre long units. Locking system consists of locking bar CS100 and screws. Suitable for the following gratings:

### GRILLES / GRATINGS

NERVURÉE SLOTTED	PASSERELLE SLOTTED	MATIERE MATERIAL	DESSIN DESIGN	RESIST. LOAD	CODE	L (mm.)	LARGEUR WIDTH (mm.)	ÉPAISSEUR THICKNESS (mm.)	UNITES x ML UNITS x ML	KG.
		Fonte DUCTIL IRON	NERV. / SLOT.	C 250	FN100UCCM(1)	500	130	7	2	2,3
		ACIER GALVANISÉ GALVANISED STEEL	PASS. / SLOT.	A 15	GN100UCA	1000	130	3	1	1,8
			PASS. / SLOT.	A 15	GN100UOA(2)	1000	127	3	1	1,5
			PASS. / SLOT.	A 15	GNH100UCA(3)	1000	130	3	1	1,8
			PERF.	A 15	GP100UCA	1000	130	3	1	1,9
			CAIL. / MESH.	A 15	GEX100UOA	1000	130	2	1	2,8
			CAIL. / MESH.	B 125	GE100UCB	1000	130	3	1	3,5
			FENTE / S. SLOT	C 250	GR100UOC (2)	1000	130	70	1	4,7
		INOXYDABLE STAINLESS STEEL	FENTE / DOUBLE /SLOT	C 250	GDR100UOC (2)	1000	130	3	1	5,3
			PASS. / SLOT.	A 15	IN100UCA	1000	130	3	1	1,9
			PERF.	A 15	IP100UCA	1000	130	3	1	1,9
		CAIL. / MESH.	B 125	IE100UCB	1000	130	3	1	3,2	

(1) Disponible avec système antidébordement (Voir la photographie à la page 8) / Also Available with non-flooding system (See photograph on page. 8).  
(2) Posée, sans vis. / Without screws.  
(3) Grille antitallon. / Heelproof.

### SYSTÈME DE FIXATION / LOCKING SYSTEM



AVEC CLAVETTES. Deux clavettes et deux vis par mètre linéaire.

LOCKING BAR. Two locking bars and two screws per linear metre.

### AVALOIR ET ACCESSOIRES / SUMP UNITS AND ACCESSORIES TABLE

CODE	L. (mm.)	H. (mm.)	LARGEUR WIDTH (mm.)	SORTIE / OUTLET (mm.)		CORPS SUMP UNITS	PANIER BUCKET
				LATERAL	FRONT		
AEURO100	500	300	130	90/110	90	I	CEURO100
AUI00	500	542	130	110/160	90	I	CU100

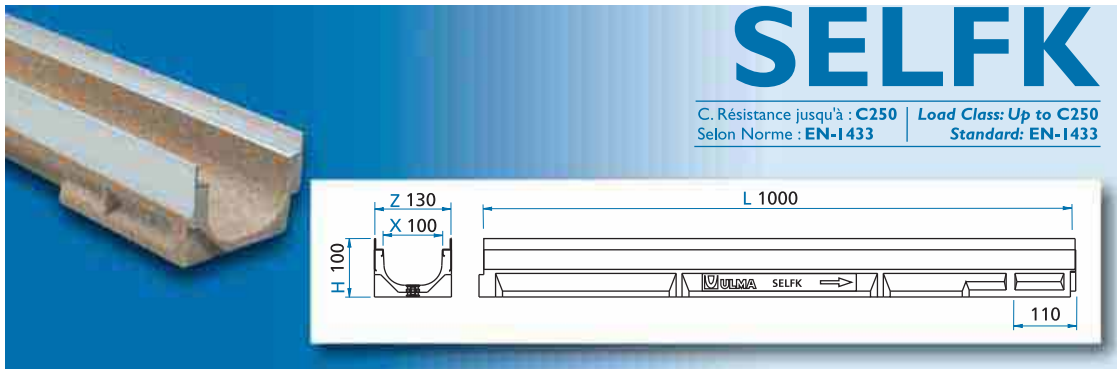
  

CODE	TYPE	Ø (mm.)
TSELF100C	FERMÉ / CLOSED	-
TSELF100A	OUVERT / OPEN	90

PANIER GALVANISÉ STEEL BUCKET

CU100





C. Résistance jusqu'à : **C250** Load Class: **Up to C250**  
Selon Norme : **EN-1433** Standard: **EN-1433**

CODE	L (mm.)	H (mm.)	LARGEUR / WIDTH (mm.)		Ø SORTIE / OUTLET (mm.)		HYDRAUL. SECTION (cm <sup>2</sup> )	KG.	UNITES x PALETTE PCS x PALLET
			Z	X	VERT.	HORIZ.			
<b>SELFK</b>	<b>1000</b>	<b>100</b>	<b>130</b>	<b>100</b>	<b>110</b>	<b>-</b>	<b>53</b>	<b>11,7</b>	<b>105</b>

\* Sortie vert. et horiz. Sur commande. / Vert. and horiz. Outlets on order.

## DESCRIPTIF TECHNIQUE

Caniveau en Béton polymère de type ULMA, modèle SELFK, largeur extérieure 130mm, largeur intérieure 100mm, hauteur extérieure 100mm, pour récupérer les eaux de pluie, en modules de 1 ML de longueur; profil en acier galvanisé\* pour protection latérale, système de fixation par 2 clavettes par ML, adapté pour les grilles suivantes :

\* Disponible également en acier inoxydable. / Also available with Stainless Steel edge protection.

## TECHNICAL DESCRIPTION

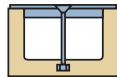
Ulma Linear Drainage Channel type SELFK: External width 130mm; Internal Width 100mm and overall height 100mm to collect rain water in 1 metre long units. Integrated galvanised steel\* edges for lateral protection, The locking system consists of 2 screws per metre. Suitable for the following gratings:

## GRILLES / GRATINGS

NERVURÉE	NERVURÉE	MATIERE MATERIAL	DESSIN DESIGN	RESIST. LOAD	CODE	L (mm.)	LARGEUR WIDTH (mm.)	UNITES x ML UNITS x ML	KG.
		FONTE DUCTIL IRON	NERV. / SLOT.	C 250	FNX100KCCM(1)	500	123	2	3,4
				C 250	FNHX100KCCM(2)	500	123	2	3,7
		ACIER GALVANISÉ GALVANISED STEEL	PERF.	A 15	GPI00KCA	1000	123	1	1,7
			PASS. / SLOT.	A 15	GNI00KCA	1000	123	1	1,7
			CAIL. / MESH	A 15	GEX100KOA	1000	123	1	2,4
			CAIL. / MESH	B 125	GEI00KCB	1000	123	1	2,9
		INOXYDABLE STAINLESS STEEL	PASS. / SLOT.	A 15	INI00KCA	1000	123	1	1,7
			PERF.	A 15	IP100KCA	1000	123	1	1,7
			CAIL. / MESH	B 125	IEI00KCB	1000	123	1	3,0
		POLYPROPYLENE POLYPROPYLENE	NERV. / SLOT.	A 15	PNHI00KCAM (2)	500	123	2	0,6
			NERV. / SLOT.	A 15	PNHI00KCAM GRIS (2)	500	123	2	0,6

(1) Disponible avec système antidébordement (Voir la photographie à la page 8) / Also Available with non-flooding system (See photograph on page. 8).  
(2) Grille antitalon. / Heelproof.

## SYSTÈME DE FIXATION / LOCKING SYSTEM



AVEC VIS À LA BASE DU CANAL. Deux vis par mètre linéaire.  
**SCREW LOCKING SYSTEM. Two screws per metre**

## AVALOIR ET ACCESSOIRES / SUMP UNITS AND ACCESSORIES TABLE

CODE	L (mm.)	H (mm.)	LARGEUR WIDTH (mm.)	SORTIE / OUTLET (mm.)		CORPS SUMP UNITS	PANIER BUCKET
				LATERAL	FRONT		
AEURO100K	500	318	130	90/110	90	I	CEURO100



AEURO100K

## OBTURATEURS / END CAPS



FERMÉ / CLOSED

CODE	TYPE
TSELF100KC	FERMÉ / CLOSED

## PANIER GALVANISÉ STEEL BUCKET



CEURO100